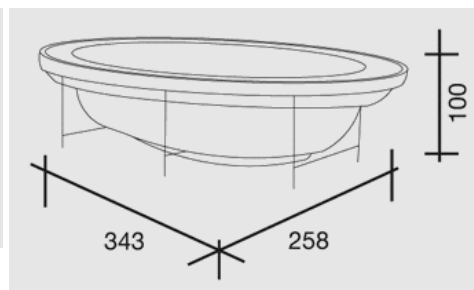
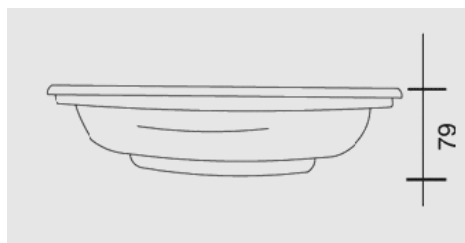
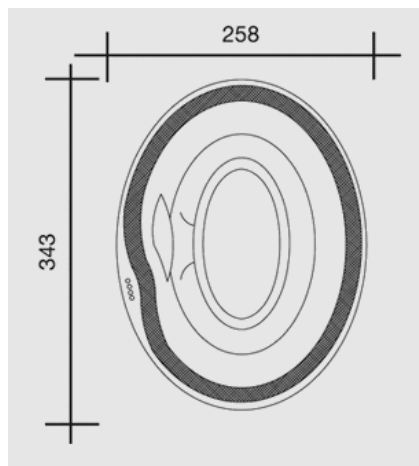


ARENA

KARTA KATALOGOWA



PROFI SPA Arena | Dino | Polo | Master | Rondo | Divan



SPECYFIKACJA MODELU

Wymiar niecki	343 x 258 x 79 cm
Wymiar niecki w obudowie	343 x 258 x 100 cm
Pojemność wodna	2 600 l
Waga bez wody/ z wodą	440 / 3 040 kg
Ilość miejsc	10-12
Rama stalowa	tak
Izolacja PU	tak
Kratka rynny przelewowej	tak
Ilość odpływów z rynny przelewowej	2 lub 4
Odpływy denne/ napływy denne obiegu filtracji	tak
Niecka MassiveShell Construction/ilość kolorów	2 (Gypsum Mineral, Sahara)

MASAŻ

Całkowita ilość dysz	76 szt.
dysze wodne/powietrzne	60 szt.
dysze powietrzne	16 szt.

TECHNOLOGIA

Pompa 1	1,5 kW + 3HP
Pompa 2	1,5 kW + 3 HP
Dmuchawa powietrza do użytku komercyjnego	1,1 kW
Oświetlenie białe	tak
Sterowanie standard	4 przyciski piezo

Standardowe podłączenie dla technologii masażu (umiejscowione pod wanną spa) – bezpiecznik 20 A, charakterystyka "C", TN-S 3 + NPE AC 50 Hz 400 V, kabel CYKY 5C x 2,5; maksymalna moc szczytowa 4,1 kW.

Standardowe podłączenie dla układu filtracji (pomieszczenie techniczne) – bezpiecznik 25 A, charakterystyka „C”, TN-S 3 + NPE AC 50 Hz 400 V Kabel CYKY 5C x 4, maksymalna moc szczytowa 10 kW.

DINO

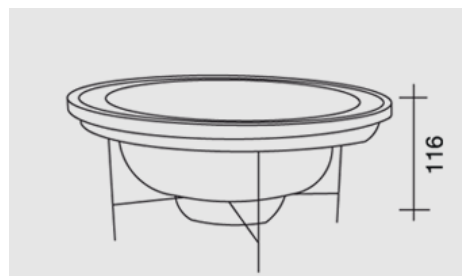
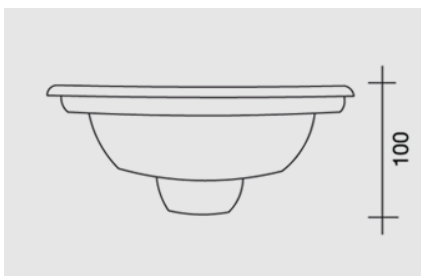
KARTA KATALOGOWA

 **USSPA®**

PROFI SPA Arena | Dino | Polo | Master | Rondo | Divan



Ø256



 **kompleks®**

SPECYFIKACJA MODELU

Wymiar niecki	Ø 256 x 100 cm
Wymiar niecki w obudowie	Ø 256 x 116 cm
Pojemność wodna	1 630 l
Waga bez wody/ z wodą	250 / 1 880 kg
Ilość miejsc	6-7
Rama stalowa	tak
Izolacja PU	tak
Kratka rynny przelewowej	tak
Ilość odpływów z rynny przelewowej	4
Odpływy denne/ napływy denne obiegu filtracji	tak
Niecka MassiveShell Construction/ilość kolorów	2 (Gypsum Mineral, Sahara)

MASAŻ

Całkowita ilość dysz	44 szt.
dysze wodne/powietrzne	30 szt.
dysze powietrzne	14 szt.

TECHNOLOGIA

Pompa 1	1,5 kW + 3HP
Dmuchawa powietrza do użytku komercyjnego	1,1 kW
Oświetlenie białe	tak
Sterowanie standard	3 przyciski piezo

Standardowe podłączenie dla technologii masażu (umiejscowione pod wanną spa) – bezpiecznik 20 A, charakterystyka "C", TN-S 3 + NPE AC 50 Hz 400 V, kabel CYKY 5C x 2,5; maksymalna moc szczytowa 4,1 kW.

Standardowe podłączenie dla układu filtracji (pomieszczenie techniczne) – bezpiecznik 25 A, charakterystyka „C”, TN-S 3 + NPE AC 50 Hz 400 V Kabel CYKY 5C x 4, maksymalna moc szczytowa 10 kW.

POLO

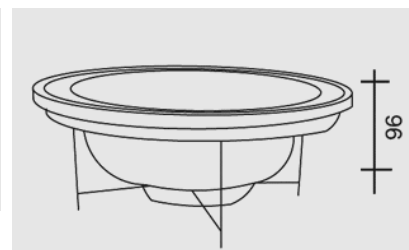
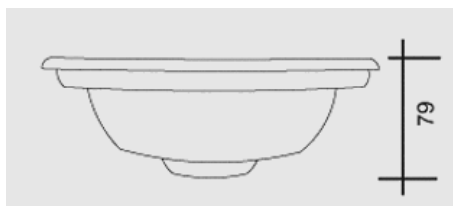
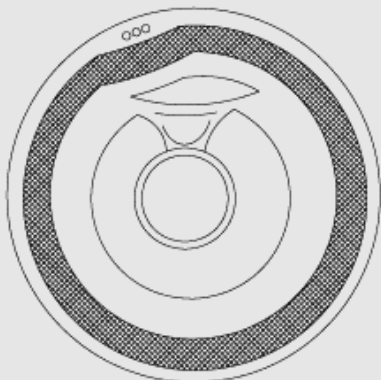
KARTA KATALOGOWA

 **USSPA®**

PROFI SPA Arena | Dino | **Polo** | Master | Rondo | Divan



Ø222



 **kompleks®**

SPECYFIKACJA MODELU

Wymiar niecki	Ø 222 x 79 cm
Wymiar niecki w obudowie	Ø 222 x 96 cm
Pojemność wodna	1 100 l
Waga bez wody/ z wodą	250 / 1 310 kg
Ilość miejsc	4-5
Rama stalowa	tak
Izolacja PU	tak
Kratka rynny przelewowej	tak
Ilość odpływów z rynny przelewowej	4
Odpływy denne/ napływy denne obiegu filtracji	tak
Niecka MassiveShell Construction/ilość kolorów	11+

MASAŻ

Całkowita ilość dysz	40 szt.
dysze wodne/powietrzne	27 szt.
dysze powietrzne	13 szt.

TECHNOLOGIA

Pompa	1,5 kW + 3HP
Dmuchawa powietrza do użytku komercyjnego	1,1 kW
Oświetlenie białe	tak
Sterowanie standard	3 przyciski piezo

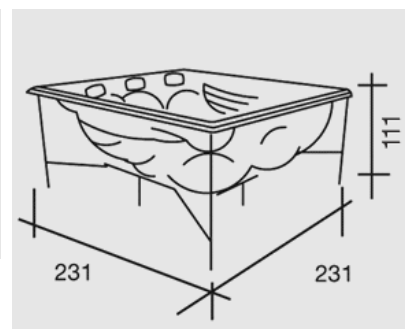
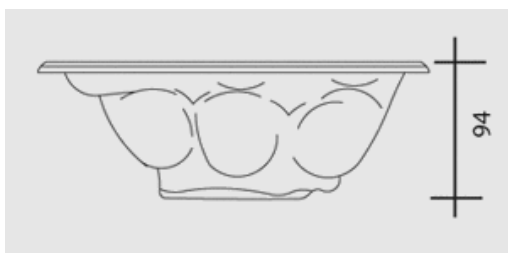
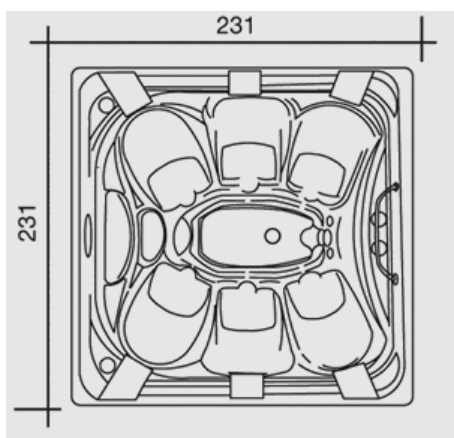
Standardowe podłączenie dla technologii masażu (umiejscowione pod wanną spa) – bezpiecznik 20 A, charakterystyka "C", TN-S 3 + NPE AC 50 Hz 400 V, kabel CYKY 5C x 2,5; maksymalna moc szczytowa 4,1 kW.

Standardowe podłączenie dla układu filtracji (pomieszczenie techniczne) – bezpiecznik 25 A, charakterystyka „C”, TN-S 3 + NPE AC 50 Hz 400 V Kabel CYKY 5C x 4, maksymalna moc szczytowa 10 kW.

MASTER KARTA KATALOGOWA



PROFI SPA Arena | Dino | Polo | **Master** | Rondo | Divan



SPECYFIKACJA MODELU

Wymiar niecki	231 x 231 x 94 cm
Wymiar niecki w obudowie	231 x 231 x 111 cm
Pojemność wodna	2 100 l
Waga bez wody/ z wodą	370 / 2 470 kg
Ilość miejsc/siedziska	6
Rama stalowa	tak
Izolacja PU	tak
Przelew zintegrowany	tak
Ilość odpływów	6
Odpływy denne/ napływy denne obiegu filtracji	tak
Niecka MassiveShell Construction/ilość kolorów	11+

WYPOSAŻENIE STANDARD

Uchwyt ze stali nierdzewnej	1
Zagłówki z tworzywa Corian®	6

MASAŻ

Całkowita ilość dysz	108 szt.
dysze wodne/powietrzne	96 szt.
dysze powietrzne	12 szt.
System napowietrzania masażu wodnego	centralny/2 regulatory

SIEDZISKA HYDROTERAPEUTYCZNE

ShiatsuComplex	2
FanComplex	2
HamamComplex	2

TECHNOLOGIA

Pompa 1	1,5 kW + 5 HP
Pompa 2	1,5 kW + 5 HP
Dmuchawa powietrza do użytku komercyjnego	1,1 kW
Oświetlenie białe	tak
Sterowanie standard	4 przyciski piezo

Standardowe podłączenie dla technologii masażu (umiejscowione pod wanną spa) – bezpiecznik 20 A, charakterystyka "C", TN-S 3 + NPE AC 50 Hz 400 V, kabel CYKY 5C x 2,5; maksymalna moc szczytowa 4,1 kW.

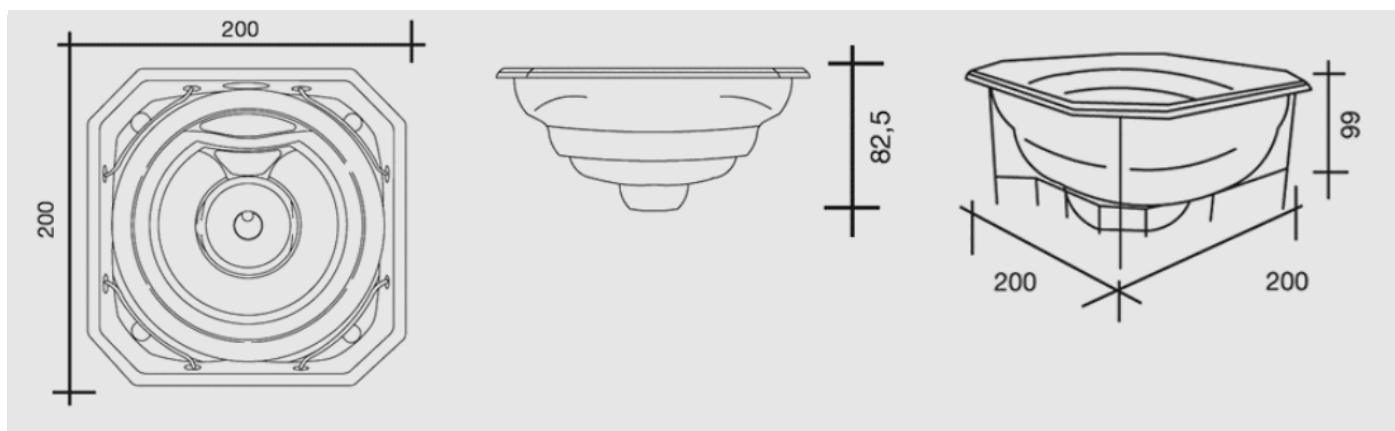
Standardowe podłączenie dla układu filtracji (pomieszczenie techniczne) – bezpiecznik 25 A, charakterystyka „C”, TN-S 3 + NPE AC 50 Hz 400 V Kabel CYKY 5C x 4, maksymalna moc szczytowa 10 kW.

RONDO

KARTA KATALOGOWA



PROFI SPA Arena | Dino | Polo | Master | **Rondo** | Divan



SPECYFIKACJA MODELU

Wymiar niecki	200 x 200 x 82,5 cm
Wymiar niecki w obudowie	200 x 200 x 99 cm
Pojemność wodna	980 l
Waga bez wody/ z wodą	270 / 1 250 kg
Ilość miejsc	5
Rama stalowa	tak
Izolacja PU	tak
Przelew zintegrowany	tak
Ilość odpływów z rynny przelewowej	4
Odpływy denne/ napływy denne obiegu filtracji	tak
Niecka MassiveShell Construction/ilość kolorów	tak/ 11+

MASAŻ

Całkowita ilość dysz	36 szt.
dysze wodne/powietrzne	27 szt.
dysze powietrzne	9 szt.
System napowietrzania Turbo Boost	centralny
Regulacja napowietrzania Turbo Boost	1 szt.

TECHNOLOGIA

Pompa	1,5 kW + 3HP
Dmuchawa powietrza do użytku komercyjnego	tak
Oświetlenie białe	tak
Sterowanie standard	3 przyciski piezo

POZOSTAŁE WYPOSAŻENIE STANDARD

Uchwyt	4 /stal nierdzewna
Pokrywa termiczna/kolor	tak/8+

Standardowe podłączenie dla technologii masażu (umiejscowione pod wanną spa) – bezpiecznik 20 A, charakterystyka "C", TN-S 3 + NPE AC 50 Hz 400 V, kabel CYKY 5C x 2,5; maksymalna moc szczytowa 4,1 kW.

Standardowe podłączenie dla układu filtracji (pomieszczenie techniczne) – bezpiecznik 25 A, charakterystyka „C”, TN-S 3 + NPE AC 50 Hz 400 V Kabel CYKY 5C x 4, maksymalna moc szczytowa 10 kW.

DIVAN

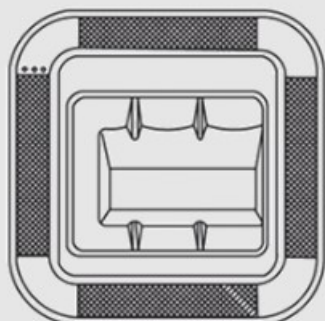
KARTA KATALOGOWA



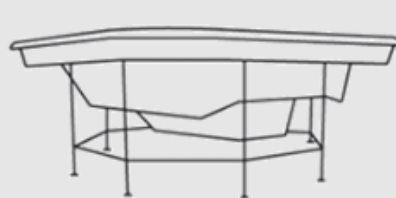
PROFI SPA Arena | Dino | Polo | Master | Rondo | Divan



252 x 252



81



93



SPECYFIKACJA MODELU

Wymiar niecki	252 x 252 x 81 cm
Wymiar niecki w obudowie	252 x 252 x 93 cm
Pojemność wodna	1 620 l
Waga bez wody/ z wodą	260 / 1 880 kg
Ilość miejsc	6
Rama stalowa	tak
Izolacja PU	tak
Kratka rynny przelewowej	tak
Ilość odpływów z rynny przelewowej	4
Odpływy denne/ napływy denne obiegu filtracji	tak
Niecka MassiveShell Construction/ilość kolorów	2 (Gypsum Mineral, Sahara)

MASAŻ

Całkowita ilość dysz	46 szt.
dysze wodne/powietrzne	31 szt.
dysze powietrzne	15 szt.

TECHNOLOGIA

Pompa	1,5 kW + 3HP
Dmuchawa powietrza do użytku komercyjnego	tak
Oświetlenie białe	tak
Sterowanie standard	3 przyciski piezo

Standardowe podłączenie dla technologii masażu (umiejscowione pod wanną spa) – bezpiecznik 20 A, charakterystyka "C", TN-S 3 + NPE AC 50 Hz 400 V, kabel CYKY 5C x 2,5; maksymalna moc szczytowa 4,1 kW.

Standardowe podłączenie dla układu filtracji (pomieszczenie techniczne) – bezpiecznik 25 A, charakterystyka „C”, TN-S 3 + NPE AC 50 Hz 400 V Kabel CYKY 5C x 4, maksymalna moc szczytowa 10 kW.